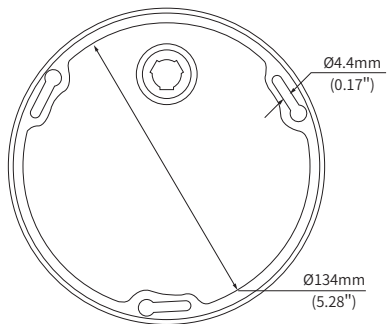
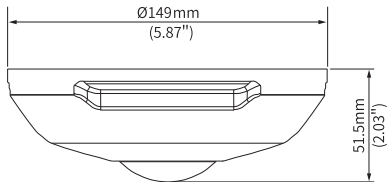


12메가픽셀 네트워크 IR 어안렌즈 카메라 IPC868ER-VF18



uniview



제품개요

IPC868ER-VF18은 8M Pixel의 4K 해상도를 지원하는 실내형 360도 어안 렌즈 적외선 네트워크 카메라로, 주야간 상관없이 항상 구동이 가능한 전천 후 카메라입니다. 특히 유니뷰만의 Solution을 적용, 360어안렌즈를 바탕으로 카메라를 4대의 성능을 발휘하여 4분할, 파노라마 영상을 구현합니다. 6개의 스트리밍을 지원하며, 4K화질에서 30프레임을 지원하여 최상의 네트워크 감시 시스템 구축이 가능하며, 충격방지 기능이 탑재된 안정성이 뛰어난 제품입니다.

제품 특징

- Ultra wide angle Lens
- 4K 해상도 및 실시간 30 프레임 전송
- 트리플 스트리밍 전송지원
- 3D DNR, Corridor Mode, ONVIF
- 적외선 동작센서, 모션감지 기능 지원
- 야간 가시거리 20M
- ONVIF지원, PoE 지원
- IP66 방진 방수

사양

사양	내용
센서	1/1.7", 12 M Pixel, CMOS
렌즈	1.8mm (전동줌)
셔터	1/6 ~ 1/8000
적외선	야간 20M
WDR	Digital
오디오	양방향 지원 (G.711)
해상도	4000 x 3000, 3008 x 3000
압축방식	H.264
알람	2IN / 1OUT
프레임	4000 x 3000@20FPS, 3008 x 3000@25FPS
외장메모리	지원 (마이크로 SD 128G)
전송방식	6 스트리밍
움직임감지	지원
프라이버시기능	지원
네트워크	IPv4, IGMP, ICMP, ARP, TCP, UDP, DHCP, RTP, RTSP, DNS, DDNS, NTP, FTP, UPnP, HTTP
ONVIF	지원
전원	DC 12V / PoE 지원
크기	Φ149 x 51.5 mm
무게	0.5kg
방수	IP66
동작온도	-35°C ~ +60°C

▪ 본 제품은 품질향상을 위해 사전 예고없이 사양이 변경될 수 있습니다.